

# Tema 3

## EL PROCESO PRODUCTIVO.

---

Diseño de Sistemas Productivos y Logísticos

---

*Departamento de Organización de Empresas, E.F. y C.*

*Curso 04 / 05*

---

<b>TEMA 3.....</b>	<b>1</b>
1 INTRODUCCIÓN.....	4
2 TIPOS DE PROCESOS O CONFIGURACIONES PRODUCTIVAS .....	5
2.1 CONFIGURACIÓN PRODUCTIVA POR PROYECTOS.....	6
2.2 CONFIGURACIÓN PRODUCTIVA POR LOTES .....	7
2.3 CONFIGURACIÓN CONTINUA .....	10
3 ESTRATEGIAS DE PROCESO EN LA INDUSTRIA .....	11
3.1 LA MATRIZ PRODUCTO-PROCESO Y LA VENTAJA COMPETITIVA .....	15
3.2 EL POSICIONAMIENTO EN LA MATRIZ Y LAS PRIORIDADES COMPETITIVAS .....	16
3.3 LA ORGANIZACIÓN DE LAS OPERACIONES Y LA MATRIZ PRODUCTO-PROCESO .....	17
4 FACTORES CONDICIONANTES DEL DISEÑO DEL PROCESO .....	18
4.1 LA INTENSIDAD DE CAPITAL .....	19
4.2 LA FLEXIBILIDAD .....	19
4.3 INTEGRACIÓN VERTICAL.....	20
4.4 PARTICIPACIÓN DEL CLIENTE EN EL PROCESO.....	21
4.5 NATURALEZA DE LA DEMANDA .....	22
4.6 NIVEL DE CALIDAD DEL BIEN O SERVICIO.....	23
4.7 EL EFECTO APRENDIZAJE.....	23
4.8 LA PLANIFICACIÓN Y EVALUACIÓN FINANCIERA.....	24
5 ALGUNAS HERRAMIENTAS Y CONCEPTOS INTERESANTES .....	25
5.1 SIMPLIFICAR/MECANIZAR/AUTOMATIZAR/INTEGRAR .....	25
5.2 CAD/CAM.....	25
5.3 REDUCCIÓN DE CAMBIOS DE PARTIDA. SMED.....	26
5.4 CONTROL ESTADÍSTICO DE PROCESOS (SPC).....	28

6	DOCUMENTOS IMPORTANTES .....	28
7	EQUILIBRADO DE LÍNEAS .....	30
7.1	GENERALIDADES.....	30
7.2	MÉTODO DE EQUILIBRADO DE LÍNEAS PARA POCAS ACTIVIDADES.....	33
8	ESTUDIO DE TIEMPOS .....	37
8.1	INTRODUCCIÓN AL MTM-X.....	39
8.2	MOVIMIENTOS COMBINADOS Y SIMULTANEOS. ....	42
9	DISEÑO DEL PUESTO DE TRABAJO .....	42

## 1 INTRODUCCIÓN

La planificación y diseño de los productos visto en el capítulo anterior determinan el momento, las características y el conjunto de opciones que se ofertan al mercado para responder a las amenazas y oportunidades del entorno de la empresa, contribuyendo, por tanto, a determinar su posición competitiva.

El Diseño del Proceso especifica el modo en el que se desarrollarán las actividades que la función Operaciones debe desarrollar, guiando la elección y selección de las tecnologías de la Organización y dictando el momento y las cantidades de recursos productivos a adquirir así como la disponibilidad de estos.

Durante la fase de diseño de un bien o servicio se genera información sobre cómo debe ser éste, pero no sobre cómo organizar el proceso de transformación para producirlo, esto es, qué equipos se deben emplear, tipo de personal a asignar, etc.

El procedimiento generalmente seguido en el Diseño del Proceso productivo suele comenzar con la consideración conjunta de todas las posibles formas de organización, para proceder, posteriormente, a seleccionar la mejor estrategia a seguir en la obtención de los outputs deseados.

Al definir la amplitud seleccionada de la gama de productos a ofrecer, la Estrategia de Producto está influyendo sobre los tipos de capacidad productiva que serán necesarios, influencia que se ejerce en sentido descendente. Inversamente, los tipos de capacidad existentes, determinados por la Estrategia de Proceso, pueden influir sobre los productos a fabricar, en cuyo caso la influencia se ejerce en sentido ascendente. La prioridad que se asigne a cada dirección dependerá de la empresa en concreto.

Antes de que se pueda alcanzar una decisión sobre el proceso productivo, ha de conocerse el volumen de producción planificado, esto es, se necesita partir de una estimación de la demanda y de información sobre la capacidad física de las operaciones.

El tipo de proceso productivo que se seleccione deberá seguir las pautas delimitadas por la Estrategia de Operaciones; así, si el posicionamiento para un determinado producto consiste en la elaboración de lotes pequeños de artículos a la medida, que se suministrarán inmediatamente después de su fabricación, el proceso productivo debe reunir la flexibilidad suficiente para elaborar económicamente los ítems y entregarlos en un tiempo competitivo. El diseño o rediseño del proceso está profundamente relacionado con el del producto, relación que es asumida por el concepto de Ingeniería Concurrente o Simultánea.

## 2 TIPOS DE PROCESOS O CONFIGURACIONES PRODUCTIVAS

Existen múltiples clasificaciones de las configuraciones productivas propuestas por los diferentes autores. En este sentido Woodward (1965) propuso una primera clasificación que distingue entre fabricación unitaria, de pequeños lotes, de grandes lotes. producción en serie y procesos continuos; el inconveniente principal de la misma radica en la dificultad de caracterizar sin ambigüedad la diferencia entre pequeños y grandes lotes. Nosotros los clasificaremos en función de la continuidad en la obtención del producto en:

- Por proyectos, cuando se obtiene uno o pocos productos con un largo período de fabricación.
- Por lotes, cuando se obtienen productos diferentes en las mismas instalaciones.
- Continua, cuando se obtiene siempre el mismo producto en la misma instalación.

La clasificación **por lotes** aún permite una división mayor puesto que no es lo mismo que las máquinas estén distribuidas atendiendo a las operaciones que realizan, caso que se da cuando los lotes de fabricación son pequeños y variados, denominado **job-shop**. O que las máquinas estén distribuidas según el flujo de

productos, caso que se da cuando los lotes tienen un tamaño mayor, y que se denomina **flow-shop** o taller de flujo.

Aún se pueden encontrar otras subdivisiones, siendo la más conocida la de Hayes y Wheelwright que clasifica la configuración por lotes se puede presentar en tres formas diferenciadas, lo que da origen a la clasificación propuesta por Hayes y Wheelwright, que distingue entre las categorías de proyecto, talleres o a medida, en batch, en línea y continua, que, siendo similar a la de Woodward, elimina el problema de la dimensión de los lotes.

En el ciclo de vida de los procesos se va pasando de un tipo a otro de configuración a medida que aumenta el volumen de producción, la automatización y homogeneización de los procesos, la repetitividad de las operaciones, la inversión en capital y la estandarización del producto, reduciéndose la flexibilidad del proceso y la participación del cliente en éste.

Seguidamente estudiaremos cada uno de los procesos o tipos de configuraciones productivas anteriores con mayor detenimiento.

## **2.1 CONFIGURACIÓN PRODUCTIVA POR PROYECTOS**

La configuración de proyectos es la que se emplea para la elaboración de servicios o productos «únicos» y de cierta complejidad (por ejemplo: petroleros, aviones, autopistas, líneas férreas, etc.), que se obtienen a partir de la coordinación en el uso de unos inputs que suelen ser de gran tamaño. Esta característica, unida a la especificidad de *inputs* y *outputs*, hace que, normalmente, los primeros sean trasladados al lugar en que se elabora el producto o se genera el servicio. Cada vez que se produce uno de estos bienes o servicios, las actividades a desarrollar para su consecución pueden variar, por lo que, habitualmente todas ellas, incluyendo las de apoyo, se controlan conjuntamente por un equipo de coordinación, atendiendo especialmente a la duración total del proyecto; ello supone que se hayan de determinar las relaciones de precedencia entre tareas, el coste de las distintas

duraciones parciales, los costes de los retrasos, etc. Este control también se ocupa de la asignación y reasignación de recursos a lo largo de la duración del proyecto.

## 2.2 CONFIGURACIÓN PRODUCTIVA POR LOTES

El hecho diferenciador de la configuración por lotes está en que utiliza las mismas instalaciones para la obtención de múltiples productos. En función del tamaño de los lotes fabricados subdividimos en los tres tipos de configuraciones que comentamos a continuación.

### 2.2.1 Las configuraciones Job-Shop

En este tipo de configuración se producen lotes más o menos pequeños de una amplia variedad de productos de poca o nula estandarización (son «a medida» o con muchas opciones personalizadas), empleándose equipos de escasa especialización, los cuales suelen agruparse en Talleres o Centros de Trabajo (CT) a partir de la función que desarrollan; estos equipos suelen ser versátiles y permiten ejecutar operaciones diversas, por lo que puede avanzarse una amplia variedad *de outputs*. Los costes variables son, en general, relativamente altos debido a la baja o muy baja automatización pero, como contrapartida, la inversión inicial es baja, lo que genera un bajo coste **fijo**.

Dentro de este tipo de configuración se pueden distinguir dos situaciones:

A) **Configuración a medida o de talleres.** En este caso el proceso de obtención del producto requiere un pequeño número de operaciones poco especializadas, las cuales son realizadas por el mismo trabajador o por un grupo de ellos, que se hacen cargo de todo el proceso de obtención de un pedido concreto empleando los diferentes CT para el desarrollo de las distintas operaciones; el lote suele ser de pocas unidades de un producto, normalmente diseñado a medida de las exigencias del cliente, por lo que la variedad es prácticamente infinita (limitada sólo por la imaginación del cliente y las posibilidades técnicas de la empresa).. Tal es el caso, por ejemplo, de una pequeña empresa fabricante de muebles a medida.

B) **Configuración en *batch*.** En este caso el proceso de obtención requiere más operaciones y éstas son más especializadas, con lo que difícilmente un mismo operario podría dominarlas todas con una eficiencia aceptable. Los CT han de contener maquinaria algo más sofisticada y enfocada a ciertos tipos de operaciones, por lo que se requiere una mayor inversión en capital, aunque la automatización de los procesos sigue siendo baja y se mantiene una buena flexibilidad. Cada trabajador domina el funcionamiento de uno o varios CT (incluso cada uno de éstos puede llegar a tener sus servidores concretos);

El producto suele tener bastantes versiones entre las que ha de elegir el cliente (que mantiene una participación media en el proceso). por lo que ya no es «a medida», dándose un cierto grado de estandarización. Ello sucede, por ejemplo, en una fábrica normal de muebles, donde el cliente puede elegir la tapicería de las sillas y la forma o el color del armario, pero sólo de entre las opciones del catálogo que le ofrece la empresa.

### **2.2.2 Las configuraciones *Flow-Shop***

En esencia cuando se trata de fabricación de grandes lotes de pocos productos diferentes, con opciones pero técnicamente homogéneos, usando para ello las mismas instalaciones, hablamos de Configuración en Línea. Se trata de ítems cuyo proceso de obtención en el CT requiere una secuencia similar de operaciones, aunque alguno de ellos pueda saltar alguna que no le es necesaria, por lo que dichas *máquinas* se disponen en *línea*, una tras otra. Tras fabricarse un lote de un ítem, se procede a ajustar las máquinas y se fabrica un lote de otro distinto, y así sucesivamente.

En este caso la maquinaria es mucho más especializada que en los anteriores, dándose una alta inversión en capital así como una mayor automatización y homogeneidad de los procesos que en el *Job-Shop*. No obstante, debido a que han de ser ajustables para desarrollar operaciones muy similares, pero no exactamente iguales (con lo que hay ya una repetitividad media o alta) los equipos siguen siendo



más versátiles que en la configuración continua (donde las instalaciones están diseñadas para la realización de una sola operación. Es necesario, pues, que su utilización sea alta y para hacer frente a lotes de gran volumen; sólo así se podrá lograr un coste unitario bajo. Por ello, este tipo de empresas *suelen fabricar para inventario*.

Este tipo de configuración aprovecha en parte las ventajas derivadas de la configuración continua y de la *Job-Shop*. Normalmente implica un diseño de productos y procesos a largo plazo y el esfuerzo merece la pena dados los beneficios de la fabricación en serie (típica de las configuraciones continuas), con lo que pueden obtenerse economías de escala con el empleo de estos equipos

Piénsese, por ejemplo, en la línea de montaje de un coche donde, aunque varíe el equipamiento, la motorización o el número de puertas, se trata siempre del mismo modelo.

Una de las posibles vías para llegar a una configuración en línea partiendo de un taller consiste en el uso de la **fabricación modular**, que significa la especialización en la producción de ciertas piezas o actividades que pueden ser empleadas como componentes de diferentes bienes o servicios. Los antecedentes de esta práctica los podemos encontrar en las bombillas o en los tornillos.

Mediante la fabricación modular se incrementará la demanda de determinados componentes específicos hasta que se logren niveles de ésta para los que sea factible la fabricación en serie y, a través del empleo de la Tecnología de Grupos, puedan asignarse estas familias agregadas a grupos de máquinas de forma que se logre el mejor aprovechamiento de las mismas.

Un tercer elemento de apoyo en la construcción de una línea son las piezas intercambiables. Nos encontramos ante este tipo de componentes cuando los *outputs* de un sistema productivo pueden mezclarse y expedirse en cualquier orden para ser ensamblados con otras piezas producidas de forma similar. El concepto de piezas intercambiables puede ser descrito brevemente del siguiente modo: todas las unidades fabricadas conforme a las especificaciones de una clasificación de piezas

particular pueden ser tratadas como idénticas, con independencia del momento en que fueron elaboradas; cualquier pieza puede sustituir a otra de su fila, mientras que los **módulos intercambiables** de piezas se diseñan para que puedan ser transferidos entre productos.

### 2.3 CONFIGURACIÓN CONTINUA

La fabricación en lotes se transforma en un **flujo continuo de producción** cuando se eliminan los tiempos ociosos y de espera, de forma que siempre se **están** ejecutando las mismas operaciones, en las mismas máquinas, para la obtención del mismo producto, con una disposición en cadena o línea. Cada máquina y equipo están diseñados para realizar siempre la misma operación y preparados para aceptar de forma automática el trabajo que les es suministrado por una máquina precedente, que también ha sido especialmente diseñada para alimentar a la máquina que le sigue; los operarlos siempre realizan la misma tarea para el mismo producto. Existe, por tanto, una dependencia secuencial en un sistema integrado; cada tarea a realizar puede ser diferente, pero éstas y la forma en que se ejecutarán, han de considerarse simultáneamente. La homogeneidad del proceso y la repetitividad de las operaciones son altas.

En la fabricación continua no se suele incurrir en paradas de la producción, en algunos casos, una parada del proceso podría originar graves perjuicios a la maquinaria (por ejemplo: el caso Alúmina-Aluminio, la necesidad de mantener en combustión los gases derivados del refinamiento de crudos o en funcionamiento el reactor de una central nuclear). También pueden darse casos en los que la producción se interrumpa unas horas al día (por ejemplo: trabajando la factoría a 2 turnos de 8 horas), pero comenzando al día siguiente donde quedó, siguiendo con la fabricación del mismo producto, por lo que se trataría del mismo caso.

Los objetivos básicos de la producción continua son la mejora del flujo de materiales y trabajos, la especialización de los conocimientos y destrezas de los trabajadores y una rápida realización de los trabajos y generación del valor añadido. En estos

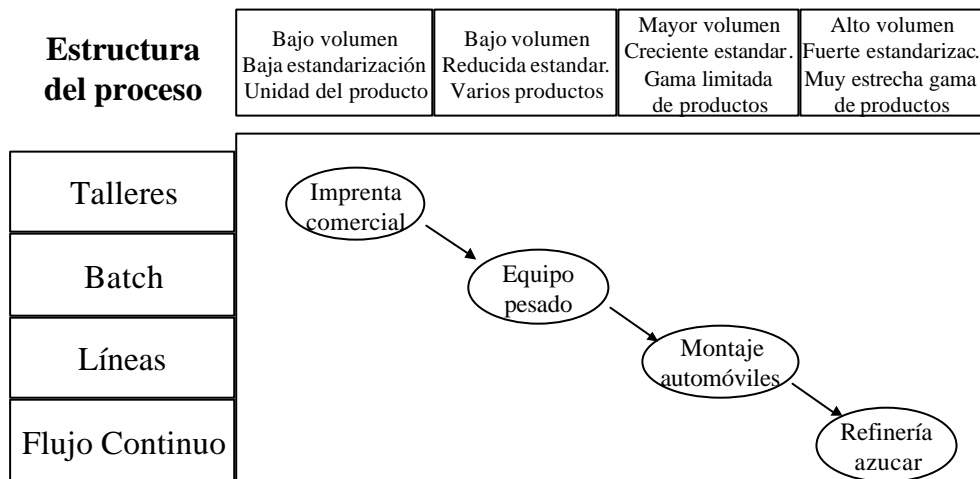
entornos, cada vez que una tarea es ejecutada sobre un ítem, éste pasa a la etapa siguiente sin tener que esperar a que la tarea en cuestión sea realizada sobre todas las unidades de su lote. Para que el flujo de trabajos y materiales sea lo más fluido y alisado posible, todas las estaciones de la cadena han de desarrollar una o varias tareas que, en conjunto, tengan la misma duración, no debiendo producirse movimientos fuera de la línea (por ejemplo: las tareas de inspección han de estar situadas físicamente en el flujo de fabricación y operar dentro de las mismas restricciones de tiempo que las restantes tareas). Puesto que se persigue un equilibrado total de las operaciones, cualquier problema que pueda surgir en una de las etapas y no pueda ser resuelto dentro de las restricciones de tiempo de la misma afectará al proceso en su conjunto.

### **3 ESTRATEGIAS DE PROCESO EN LA INDUSTRIA**

El ciclo de vida de los procesos productivos comenzó a llamar la atención de los estudiosos de la Dirección de Operaciones hace casi treinta años. De la misma forma que los productos en un mercado atraviesan una serie de etapas destacadas, los procesos pasan por diferentes estados durante la fabricación de los mismos. La evolución suele comenzar con una etapa fluida, esto es, altamente flexible pero poco eficiente en términos de coste, para irse estandarizando, mecanizando y automatizando progresivamente; esta evolución culmina en un proceso sistémico, muy eficiente pero mucho más intensivo en capital, interrelacionado y, por tanto, mucho menos flexible que el proceso fluido original. En relación con lo anterior existen dos principios básicos. El primero se refiere a la interdependencia entre los ciclos de vida de los productos y los procesos; estos últimos afectan a los costes de producción, a la calidad y al volumen fabricable, lo cual incide a su vez sobre el volumen de ventas. De forma similar, éste repercute sobre el tipo de proceso productivo que se puede justificar económica y financieramente. El segundo indica que es poco frecuente que los procesos productivos evolucionen de forma continuada a lo largo del ciclo de vida, siendo lo habitual que lo hagan escalonadamente. La figura siguiente sugiere una forma de representar la

interacción existente entre las distintas etapas del ciclo de vida de productos y procesos; las filas de esta matriz representan las que atraviesa un proceso productivo desde su etapa fluida inicial hasta su consolidación en la forma sistémica. Las columnas corresponden a las diferentes fases del ciclo de vida de bienes y servicios, desplazándose desde la gran variedad que caracteriza a la introducción, hasta los productos consolidados altamente estandarizados.

### Estructura del producto



Cada empresa (o línea de productos de ésta si existen varias) puede ser representada en esta matriz, ocupando aquella situación que mejor refleje la etapa en que se encuentra el producto y el proceso productivo que se haya elegido para su fabricación. Así, una imprenta comercial, en la que cada encargo reviste alguna peculiaridad y se suele emplear una configuración productiva de taller por ser la más eficaz para atender a esta variedad, se sitúa en la esquina superior izquierda. En este taller, los encargos van llegando aleatoriamente y las operaciones a desarrollar en cada caso presentan una alta diversidad, por lo que los equipos tienden a ser de tipo universal y rara vez suele aprovecharse el cien por cien de su capacidad. Los operarios reúnen una amplia gama de destrezas y es habitual que el tiempo requerido para concluir un pedido supere con creces el necesario para

terminar las tareas; puesto que la mayor parte del tiempo los materiales están esperando o desplazándose.

Un poco más abajo y a la derecha, Hayes y Wheelwright sitúan el caso de una planta de maquinaria pesada, para la cual la Dirección ha elegido una configuración productiva de tipo batch. Aunque esta planta puede producir una variedad relativamente alta de productos (siempre hay clientes que solicitan una máquina con unas condiciones particulares) la búsqueda de economías de escala lleva a que se ofrezca un número limitado de versiones básicas, de las cuales se pueden conseguir un cierto número de opciones distintas. Con ello se produce un desplazamiento desde una configuración de talleres a una incipiente configuración por líneas, en la que los lotes de cada modelo van moviéndose entre las diferentes estaciones de trabajo e, incluso, a través de una línea de montaje diseñada para un bajo volumen de producción. Siguiendo la diagonal de la matriz, un poco más abajo y a la derecha pueden ubicarse, a modo de ejemplos representativos, una fábrica de automóviles o un fabricante de electrodomésticos, entidades que elegirán concentrar su producción en un número muy limitado de modelos que se elaborarán siguiendo un proceso conectado y bastante mecanizado, como es la configuración productiva de líneas; esta es la mejor elección, porque este tipo de proceso ajusta las características de la etapa del ciclo de vida del producto a las economías que pueden obtenerse en virtud de un sistema automatizado y estandarizado.

En el extremo inferior derecho de la diagonal se situarían las entidades que produzcan artículos altamente estandarizados, consolidados como bienes básicos y cuyo proceso es continuo. El ejemplo seleccionado por los mencionados autores es una refinería: se trata de operaciones altamente especializadas, inflexibles e intensivas en capital, cuyas desventajas son más que compensadas por los bajos costes variables asociados a los altos volúmenes de producción fabricados.

La esquina superior derecha representaría a aquellas compañías o líneas de productos que podrían elegir una combinación de proceso de talleres para producir un artículo altamente estandarizado, como, por ejemplo, el azúcar. Esta opción es antieconómica, por lo que, en realidad, no debería ser elegida por ninguna empresa;

lo mismo puede decirse de la esquina inferior izquierda de la matriz, en la que se emplearía un proceso en continuo para elaborar una amplia gama de productos no estandarizados y que tampoco tendría sentido económico alguno.

Como puede apreciarse en la matriz, el nivel de utilización de los equipos alcanza los valores máximos en la esquina inferior derecha y los mínimos en la esquina superior izquierda. Este dato resulta de suma utilidad para medir la eficiencia del proceso y para la toma de decisiones sobre la configuración productiva a seleccionar. Aunque desde el punto de vista de la utilización del capital, de los costes de materiales y de la utilización del espacio y eficiencia del montaje sea recomendable el desplazamiento desde una configuración por lotes a una continua, ha de reconocerse que el proceso de cambio suele ser considerablemente costoso; es por ello que la decisión inicial condicionará las posibilidades de transformación futuras. El desplazamiento deberá acometerse siempre que ello contribuya a incrementar la utilización de los equipos sin que crezcan los costes fijos o se destruya la variedad necesaria en la gama de productos; por supuesto, han de darse, además, unas condiciones económico-financieras adecuadas, como, por ejemplo, la suficiencia de flujos netos de caja (cash-flows) para hacer frente a las cargas fijas o un riesgo insignificante de descensos en la demanda.

Las combinaciones representadas por la diagonal de la matriz son las habituales, pero pueden existir empresas que elijan, deliberadamente, apartarse de ella buscando alguna forma de diferenciación. En estos casos las empresas deben ser plenamente conscientes de las implicaciones de su separación de la matriz y anticiparlas adecuadamente. La diferenciación puede hacer a estas empresas más vulnerables, pues las interrelaciones departamentales se complican; en este sentido, basta imaginar los problemas que pueden surgir en la coordinación de las actividades de Marketing y Fabricación. No obstante, las empresas que consiguen superar estas dificultades pueden conseguir y mantener importantes cuotas de mercado.

Si estas dimensiones adicionales se tienen en cuenta al diseñar la planificación estratégica de la empresa, harán que ésta refuerce creativamente su ventaja

competitiva y sus competencias organizativas, llegando incluso a favorecer la obtención de estimaciones más precisas sobre los cambios que pueden tener lugar en una industria particular y a considerar las estrategias más oportunas para responder a tales cambios. Por último, proporciona un medio natural para involucrar a los responsables de Operaciones en el proceso de planificación, a fin de lograr una coordinación más eficaz de sus oportunidades y decisiones con las del departamento de Marketing y con las metas de la Organización. Seguidamente nos detendremos a considerar las distintas aplicaciones de la matriz producto-proceso en lo que se refiere al concepto de ventaja competitiva, repercusiones de la selección de diferentes combinaciones y la organización de las Operaciones.

### **3.1 LA MATRIZ PRODUCTO-PROCESO Y LA VENTAJA COMPETITIVA**

Es normal que algunas empresas se consideren superiores a otras en ciertas áreas y que, sin embargo, prefieran no competir con ellas en algunas prácticas, sectores, etcétera; su objetivo es preservar su ventaja competitiva contra los ataques procedentes del exterior o frente a los propios despropósitos internos y explotarla hasta su límite. Cada cierto tiempo, lamentablemente, la Alta Dirección vuelve su vista, de forma casi excluyente, hacia Marketing, olvidándose de sus posibilidades como fabricantes y, cuando esto sucede, sólo tiene en cuenta la parte de la matriz relacionada con las etapas del ciclo de vida de productos y mercados, restringiendo su campo de actividad a alguna de las columnas de dicha matriz.

La ventaja que reúne la consideración conjunta de productos y procesos radica en que ayuda significativamente a las empresas a delimitar con precisión dónde están realmente sus competencias distintivas y a concentrar su atención en un conjunto limitado de decisiones y alternativas de proceso, así como en un restringido grupo de opciones de Marketing; de este modo, el énfasis se concentra en un determinado camino o senda de la matriz, sea éste hacia el proceso o hacia el producto pues, como sugiriera Skinner (1974), limitar el enfoque de las actividades de la empresa y apoyar las actividades del Plan de Operaciones pueden contribuir a incrementar sensiblemente la probabilidad de éxito de ésta. Cuando la firma considera

simultáneamente productos y procesos, puede cambiar el modo de definir sus productos.

### **3.2 EL POSICIONAMIENTO EN LA MATRIZ Y LAS PRIORIDADES COMPETITIVAS**

Las prioridades de los responsables de Operaciones cambian conforme se modifican las combinaciones de productos y procesos de la empresa, pues es la interacción entre ambos la que determina las tareas que serán críticas en cada firma o industria; así, en una configuración de talleres, la flexibilidad será el factor clave para hacer frente a los cambios en el volumen de producción y en la demanda de productos, mientras que la mayor estandarización de procesos requerirá una mayor fiabilidad, una mayor capacidad de predecir la demanda y las operaciones necesarias, y costes inferiores. Si la cuestión se enfoca desde el punto de vista del tipo de producto, es fácil imaginar que una entidad que decida competir mediante la calidad o el desarrollo de nuevos productos elegiría un sistema de producción mucho más flexible que el de sus competidores que, con la misma estructura de productos, estén compitiendo en precios.

La posición que elija cada compañía deberá tener en cuenta su orientación tradicional; las orientadas al mercado, que buscan ser capaces de responderle en todo momento, pondrán su énfasis en la flexibilidad y la calidad; las que están más orientadas hacia la fabricación buscarán amoldar el mercado a sus costes o liderazgo en procesos. Las organizaciones que elijan competir desde la esquina superior izquierda tendrán como principales decisiones aquéllas relacionadas con el abandono de un producto o mercado, frente a las que elijan hacerlo desde la esquina inferior derecha, que tendrán que decidir cuándo entrar en un mercado; en este caso, se puede analizar la evolución del mismo y entrar cuando más convenga, lo que reduce la necesidad de flexibilidad, puesto que los cambios en la naturaleza y demanda de los productos son menos frecuentes durante las últimas etapas de su ciclo de vida. Estas consideraciones sobre la «maestría» en productos y procesos



resultan particularmente útiles para seleccionar el ajuste requerido entre ambas dimensiones.

### **3.3 LA ORGANIZACIÓN DE LAS OPERACIONES Y LA MATRIZ PRODUCTO-PROCESO**

Si la Dirección presta atención a la estructura de proceso que le aporta una mayor ventaja competitiva, podrá gestionar con mayor acierto las tareas a desarrollar en cada línea de productos. Este es el caso de numerosas empresas que han de resolver el problema de cómo organizar la producción de las piezas de repuesto de sus principales productos; si se incrementa su volumen de producción, se desplazará por la diagonal en sentido descendente, pero la fabricación de dichos ítems debería mantenerse en la zona superior izquierda, pues la variedad de piezas a fabricar, de demanda relativamente baja, requiere una estructura productiva flexible. Una posible solución a este problema consistiría en mantener una planta diferente para estas piezas o en crear una sección propia dentro de la planta existente, siendo la peor opción no diferenciar la elaboración de repuestos y de productos principales, pues ello supondría ampliar en demasía la gama de productos y procesos y, consiguientemente, reducir la eficiencia y eficacia en ambos tipos de procesos.

La selección de productos y procesos determinará la naturaleza y tipo de problemas que habrán de afrontar los responsables de Operaciones; así, el reconocimiento de las repercusiones que tienen los diferentes posicionamientos en la matriz sobre las actividades productivas, llevará a sugerir cambios en las diferentes políticas y procedimientos seguidos por la empresa en la Dirección de sus Operaciones y, en particular, en su sistema de control del proceso. Del mismo modo, los sistemas de medida empleados para seguir y evaluar el rendimiento del Subsistema de Operaciones deben estar inspirados por el posicionamiento elegido, si se pretende que tales medidas sean útiles y consistentes con las metas y estrategias de la Organización. Este análisis, orientado a las tareas, puede contribuir a evitar que la empresa pierda el control sobre los procesos, situación que suele aparecer cuando se usa el mismo sistema de medición para todos los productos y procesos

empresariales y sugiere la importancia de la posesión de diferentes conocimientos y destrezas en la Alta Dirección, acompañados a las principales actividades fabriles y modelos competitivos dominantes de la firma.

En ocasiones, un enfoque muy limitado de las Operaciones puede ser el adecuado para competir en mercados de un único producto. Sin embargo, algunas empresas reúnen las condiciones oportunas para competir con varios productos en distintos mercados, estando unos y otros en diferentes etapas de su ciclo de vida; en este caso, para conseguir un éxito global, las compañías deberían separar y organizar sus instalaciones para satisfacer lo mejor posible las necesidades de cada producto y alcanzar volúmenes de ventas lo suficientemente elevados para hacer competitivas a todas y cada una de las plantas.

Aquellas organizaciones que especializan sus fábricas de acuerdo con las necesidades particulares dictadas por sendas estrechamente delimitadas en la matriz, pueden encontrar serias dificultades organizativas cuando intenten integrar estas unidades en un sistema único, por lo que deberán emprender los ajustes organizativos oportunos. Así, las empresas que constan de varias plantas orientadas hacia el mercado deberán buscar formas organizativas flexibles, que huyan de la coordinación y control centralizados, mientras que cuando la orientación es hacia el proceso. Las opciones más extendidas son la relativa autonomía de cada instalación y la división por etapas del proceso (por ejemplo: fabricación, submontaje, montaje final), coordinados en ambos casos por un staff central.

#### **4 FACTORES CONDICIONANTES DEL DISEÑO DEL PROCESO**

Los principales factores condicionantes del diseño del proceso, tanto en entidades fabriles como de servicios, son diversos, abordándose a continuación los considerados fundamentales.

#### **4.1 LA INTENSIDAD DE CAPITAL**

La intensidad de capital hace referencia a la combinación de equipos y medios humanos del proceso productivo. Cada vez que se diseña o rediseña un proceso, el responsable de Operaciones ha de seleccionar las tareas que se desarrollarán manualmente y aquellas otras que se llevarán a cabo mecánicamente; las nuevas tecnologías de fabricación amplían el abanico de opciones disponibles. Cuanto mayor sea el conjunto de operaciones mecanizadas o automatizadas frente al de las manuales, mayor será la intensidad de capital necesaria. Algunos equipos pueden irse adquiriendo escalonada y gradualmente, permitiendo que sus usuarios puedan comenzar a emplearlos sin necesidad de efectuar importantes desembolsos iniciales y verse sujetos a altos niveles de riesgo; sin embargo, son numerosas las opciones tecnológicas que implican la adquisición de equipos complejos y costosos y que, consiguientemente, exponen a las empresas a riesgos considerables y elevadas inversiones de capital.

#### **4.2 LA FLEXIBILIDAD**

De la flexibilidad del Subsistema de Operaciones dependerá la facilidad con que equipos y operarios puedan manejar una amplia variedad de productos, niveles de outputs, responsabilidades y funciones, a un coste y en un plazo razonables. Las decisiones de los responsables de Operaciones en relación a empleados, instalaciones y equipos determinan el nivel de flexibilidad de los recursos; así, si los planes de producción recogen un corto ciclo de vida para el producto o servicio y que será conveniente contar con una cierta amplitud en la gama, los equipos a utilizar deberán ser de tipo universal y los empleados deberán ser capaces de ejecutar un amplia variedad de operaciones y asumir diferentes y cambiantes responsabilidades.

Hasta muy recientemente, la relación entre intensidad de capital y flexibilidad ha sido inversa, esto es, la repetitividad de la producción tenía que ser alta (y, por tanto, la flexibilidad en recursos era baja) para lograr economías de escala; las nuevas tecnologías son intensivas en capital, pero ofrecen una flexibilidad superior a la de

los entornos convencionales, en los cuales la eficiencia es lograda mediante la asignación de equipos dedicados a la fabricación de una estrecha gama de bienes o servicios, por lo que su volumen de ventas ha de ser bastante elevado (situación poco o nada habitual si debe existir flexibilidad en productos) para superar el punto muerto.

La flexibilidad afecta significativamente al tipo de operarios a emplear, así como a la estabilidad de la plantilla. Los responsables de Operaciones han de decidir la conveniencia de disponer de una plantilla flexible, capaz de ejecutar numerosas tareas (bien en su centro de trabajo habitual, bien en otros), teniendo en cuenta que ésta tiene un coste, derivado de las mayores necesidades de formación y adiestramiento del personal. Frente a este inconveniente se encuentra la posible obtención de importantes beneficios; Se demuestra que la flexibilidad de la plantilla supone uno de los mejores modos de conseguir un servicio a clientes fiable y consistente y contribuye a reducir la frecuencia de aparición de los cuellos de botella. Indican que la flexibilidad de los recursos es un factor crítico en las estrategias de posicionamiento orientadas a los procesos, en cuanto que ayuda a absorber los posibles picos de capacidad ociosa que se forman en algunas ocasiones. En algunos casos se renuncia a esta flexibilidad en busca de un menor tiempo de respuesta y menores costes.

Por lo que respecta a la estabilidad de la plantilla, lo habitual, aunque pueden existir excepciones, es que las empresas que trabajan por proyectos o bajo pedido presenten una mayor variabilidad que las que producen en entornos continuos o en línea.

#### **4.3 INTEGRACIÓN VERTICAL**

Todas las empresas compran recursos (materia prima, energía...) a otros productores. Cuanto mayor sea la cantidad de procesos de la cadena de suministros que desempeña la propia organización tanto mayor será el grado de integración vertical.

La integración vertical puede ser hacia atrás (sustituimos a nuestros proveedores) o hacia delante (Sustituimos a nuestros distribuidores). El fenómeno contrario de la Integración Vertical se denomina Outsourcing.

Entre las **ventajas de la Integración Vertical** se puede encontrar la posibilidad de mejora la participación en el mercado y permitir que una empresa ingrese en otros mercados más fácilmente. La integración vertical puede generar ahorros si cuenta con las habilidades necesarias para realizar algunos procesos a menor costo y/o con un resultado de mayor calidad. Si los recursos adquiridos al eslabón de la cadena que se integra son básicos, la no-integración puede suponer la pérdida de competitividad.

Entre las **ventajas del outsourcing** destaca que si el consumo de un recurso es bajo, y su gestión eficiente tiene una cierta economía de escala, es generalmente más interesante que una empresa externa acumule la producción de muchos clientes y obtenga la escala necesaria. Se está convirtiendo en habitual el uso del outsourcing cuando la tecnología utilizada tiene un nivel de complejidad tal que mantenernos en “primera línea” exige esfuerzos que no se ven recompensados por los beneficios obtenidos.

#### **4.4 PARTICIPACIÓN DEL CLIENTE EN EL PROCESO**

La participación del cliente refleja en qué medida y de qué modo éste forma parte del proceso productivo; en los servicios, el contacto con los clientes es una variable decisiva. Este puede analizarse desde, al menos, tres puntos de vista: el autoservicio, la selección de productos y el tiempo y ubicación. Por lo que respecta al autoservicio, algunos clientes prefieren realizar parte del proceso que normalmente ejecuta el proveedor y lograr así algún ahorro. Esta opción suele ser empleada por numerosos minoristas, especialmente en aquellos sectores en los que se compite en precios. También algunas empresas fabriles acuden a esta fórmula en cuanto les permite reducir sus costes de fabricación, envío, inventario y pérdidas y roturas (por ejemplo: artículos de bricolaje). Las empresas que compiten mediante la flexibilidad en productos suelen permitir que sus clientes efectúen la selección de

éstos, aporten sus propias especificaciones e, incluso, participen en el diseño (por ejemplo: construcción de un chalet, modificación de un piso). El momento y la localización de la prestación de un servicio son factores críticos cuando la presencia del cliente sea indispensable, pudiéndose dar diferentes casos; así, en algunas ocasiones, las entidades pueden concertar con los clientes cuándo y dónde se prestará el servicio con anterioridad a que éste se desarrolle (por ejemplo: dentista, notario, radio-taxi), mientras que en otras es imposible la concertación previa pues no se puede determinar con antelación cuándo un determinado servicio va a ser necesario (por ejemplo: bomberos, ambulancias, servicios fúnebres, taxis). Los servicios que implican mayor contacto con el cliente suelen requerir una menor intensidad de capital y una mayor flexibilidad de los recursos que aquellos otros que apenas precisan la participación de sus receptores. La presencia de los clientes suele afectar negativamente al rendimiento del proceso, al impedir que se desarrolle de forma fluida y equilibrada y dificultar el aprendizaje mediante una repetición elevada de la ejecución de las mismas tareas y en las mismas secuencias. Cuanto mayor sea el alejamiento del cliente del proceso, menor será su coste, lo cual puede lograrse mediante la aplicación de distintas tácticas.

#### **4.5 NATURALEZA DE LA DEMANDA**

No puede olvidarse que los procesos productivos han de reunir la capacidad necesaria para atender la demanda de los bienes y servicios que se van a ofertar. La estacionalidad, la tendencia y otras características de aquélla van a condicionar la capacidad necesaria a lo largo del tiempo. Algunos procesos se pueden ampliar y contraer con más facilidad que otros y la selección definitiva estará afectada por la demanda estimada. Los precios de los bienes y servicios se fijan en los planes corporativos; si éstos son elevados los consumidores tenderán a adquirir menores cantidades y viceversa. La fijación de los precios tiene en cuenta factores como los costes de publicidad, fuerza de ventas, condiciones financieras, servicios proporcionados al cliente, diseños particulares, políticas de inventario y envíos, calidad, etc., además de los relacionados directamente con los planes de

producción. Los distintos tipos de procesos productivos proporcionan diferentes combinaciones de- ventajas competitivas, por lo que debe haber coordinación en la selección del precio de los productos y en la elección del diseño del proceso.

#### **4.6 NIVEL DE CALIDAD DEL BIEN O SERVICIO**

La calidad se ha convertido en un arma competitiva de gran magnitud en el entorno empresarial actual y el nivel que se quiera ofrecer afectará directamente a la selección del diseño del proceso productivo; en cada paso del mismo, la calidad del bien o servicio desempeña un papel protagonista y, en un número creciente de empresas, el nivel requerido está directamente relacionado con el grado de automatización del proceso, dado que las máquinas automáticas pueden elaborar productos de una uniformidad elevada y consistente.

#### **4.7 EL EFECTO APRENDIZAJE**

Wright (1936) y Rohrbach (1927) estudiaron la industria aeronáutica norteamericana y encontraron que existía una relación entre las horas directas de mano de obra necesarias para la fabricación de cada unidad de producto y el volumen acumulado de producción. Investigaciones posteriores han profundizado en las implicaciones de esta relación y se ha concluido que, para un número considerable de productos e industrias, las horas de mano de obra directa por unidad de producto son una función decreciente del número de unidades de producción acumuladas; más concretamente, el tiempo necesario para la fabricación de una unidad (medido en horas de mano de obra directa) se reduce en un determinado porcentaje cada que vez que se duplica el volumen de producción acumulada. Esta relación decreciente se suele representar utilizando escalas logarítmicas porque se simplifica la estimación de la tasa de aprendizaje a partir de los datos observables y representa con claridad el patrón de reducción del tiempo asociado a la duplicación del output acumulado.

Las expresiones función de progreso de la producción y curva de experiencia se han empleado también para describir estas relaciones, si bien suelen referirse al

total de costes que generan valor añadido por unidad, en lugar de a las horas de mano de obra directa.

El aprendizaje organizativo y, en particular, el aprendizaje de la gestión, conducen a la adquisición de experiencia en el diseño de productos y procesos, automatización y otras inversiones de capital, así como a cambios en los métodos administrativos o en la plantilla, encaminados a incrementar la eficiencia de las operaciones. La mejora en el tiempo de proceso así conseguida puede obedecer al empleo de mejores métodos, herramientas, diseño del producto o supervisión, al mismo tiempo que al propio aprendizaje de los operarios. Estos cambios en el entorno de trabajo crean la necesidad de volver a evaluar continuamente los estándares existentes y de establecer nuevos valores siempre que sea necesario. Las curvas de aprendizaje permiten a los responsables de Operaciones proyectar el coste de fabricación unitario para una cantidad dada de producción acumulada. Las empresas que eligen competir con precios bajos confían en la existencia de altos volúmenes de producción para mantener unos márgenes con beneficios, por lo que se esfuerzan en desplazar hacia abajo su curva de aprendizaje (menos horas de mano de obra directa por unidad, esto es, menores costes unitarios por este motivo) gracias a los aumentos en el volumen de producción, dificultando con ello la entrada de los competidores en el mercado.

#### **4.8 LA PLANIFICACIÓN Y EVALUACIÓN FINANCIERA**

Las empresas han de distribuir eficientemente su presupuesto (que está limitado) entre oportunidades de inversión alternativas. Una parte importante de estas oportunidades proviene de las decisiones que se adopten sobre el proceso productivo; los responsables de Operaciones están buscando continuamente formas diferentes y nuevas de trabajo que, además de mejorar la productividad, se ajusten a la Estrategia de Operaciones y generen ingresos suficientes para hacer frente a la inversión que suponen. La valoración de estas oportunidades, que ha de considerar tanto los beneficios tangibles como los intangibles. Cada tipo de proceso plantea diferentes necesidades de capital, por lo que la disponibilidad de recursos



Financieros y el coste de los mismos podrían determinar decisivamente la selección del proceso.

## **5 ALGUNAS HERRAMIENTAS Y CONCEPTOS INTERESANTES**

### **5.1 SIMPLIFICAR/MECANIZAR/AUTOMATIZAR/INTEGRAR**

Este concepto alude a la necesidad de simplificar al máximo las operaciones antes de pasar a su mecanizado, que será mucho más sencillo, en el caso que sea necesario. El concepto de mecanizar se refiere a la posibilidad de realizar con máquinas lo que se hace manualmente.

Sólo cuando se considere conveniente se procederá a automatizar el proceso antes de dar el paso si fuera necesario de Integrar. La automatización permite eliminar el factor humano de la mecanización y la integración permite controlar los distintos autómatas desde un mismo ordenador.

Una vez alcanzado el objetivo de la integración, el análisis del rediseño debiera volver a empezar desde la Simplificación.

### **5.2 CAD/CAM**

El diseño asistido por computador (CAD) es un sistema electrónico que permite diseñar nuevas partes o productos o modificar otros ya existentes, en sustitución del dibujo tradicional a mano. El corazón del CAD es una poderosa computadora de escritorio y un software gráfico que le permiten al diseñador manipular formas geométricas. Puede crear dibujos y examinarlos desde cualquier ángulo en la pantalla de un monitor. Los sistemas CAD complejos también pueden efectuar pruebas en la pantalla, lo cual reemplaza las fases iniciales de pruebas y la modificación de prototipos. Los analistas pueden utilizar el CAD para almacenar,

recuperar y clasificar datos sobre diversas partes. Esta información es útil para conformar familias de partes que se van a fabricar con un mismo grupo de máquinas. El diseño asistido por ordenador ahorra tiempo, pues permite a los diseñadores un rápido acceso a diseños viejos, con la posibilidad de modificarlos, en lugar de empezar a hacerlos desde cero.

La fabricación asistida por ordenador (CAM) se usa para diseñar procesos de producción y controlar máquinas herramientas y flujo de materiales mediante la automatización programable. Así, un sistema CAD/CAM integra la función de diseño y fabricación, traduciendo las especificaciones finales de diseño en instrucciones para la máquina que va a fabricar el producto. El CAD/CAM es más rápido, menos propenso a errores que los humanos, y suprime la duplicación de los esfuerzos de ingeniería y fabricación.

### **5.3 REDUCCIÓN DE CAMBIOS DE PARTIDA. SMED**

La disminución de los tiempos de preparación, a través del sistema SMED (Single Minute Exchange of Die) se convierte en una pieza clave para disminuir el tamaño de los lotes y, con ello, los tiempos de fabricación de los productos. Efectivamente, en su lucha por evitar cualquier tipo de despilfarro, la filosofía «justo a tiempo» ataca cualquier elemento del plazo de fabricación que no sea estrictamente necesario, descomponiendo éste en tiempo de espera entre procesos, tiempo de transporte y tiempo de ejecución.

El sistema SMED nace como un conjunto de conceptos y técnicas que pretenden reducir los tiempos de preparación hasta poderlos expresar en minutos utilizando sólo un dígito.

Las fases para obtener mejoras en los tiempos de preparación, son las siguientes:

Fase 1: Distinguir los conceptos de preparación interna y externa.

Existen labores de preparación que deben realizarse cuando la máquina está parada (preparación interna) y otras que pueden ser realizadas con la máquina en funcionamiento (preparación externa). Para abordar esta primera etapa y avanzar posteriormente en la implantación del sistema SMED es necesario realizar un exhaustivo estudio de los procesos y tiempos actualmente utilizados en las labores de preparación.

Fase 2. Separar claramente la preparación interna y externa.

La separación rigurosa de estos dos tipos de preparación se convierte en el pasaporte para alcanzar el sistema SMED. Así, por ejemplo, la búsqueda, preparación y ordenación de las herramientas y materiales necesarios para la preparación son labores que deben ser realizadas mientras que la máquina está en marcha (no siempre sucede así en la realidad), mientras que la preparación interna debe limitarse exclusivamente a retirar los útiles o herramientas anteriores y fijar los nuevos. Simplemente separando y organizando las operaciones internas y externas, el tiempo de preparación con máquina parada puede ser reducido de un 30 a 50 por 100.

Fase 3. Convertir la preparación interna en externa.

Este tercer aspecto es fundamental para conseguir tiempos de preparación de un solo dígito. Para hacer posible esta conversión debemos analizar todas las labores internas de preparación (comprobando que ninguna de ellas se ha catalogado así por error) e intentar transformarlas en actividades que sea posible realizar con la máquina en marcha.

Fase 4: Centrar los esfuerzos en perfeccionar todos los aspectos de la operación de preparación.

#### 5.4 CONTROL ESTADÍSTICO DE PROCESOS (SPC)

El control estadístico de procesos es una técnica estadística, de uso muy extendido, para asegurar que los procesos cumplan con los estándares. Todos los procesos están sujetos a ciertos grados de variabilidad. Estudios realizados en los años veinte por W. Shewhart, establecieron la distinción entre las variaciones por causas naturales y por causas imputables, desarrollando una herramienta simple pero eficiente para separarlas: el gráfico de control.

Se entiende por variables imputables de un proceso aquellas que suelen deberse a causas específicas. Factores como el desgaste de la maquinaria, equipos mal ajustados, trabajadores fatigados e insuficientemente formados, etc.

Las variaciones naturales y las imputables plantean dos tareas distintas al director de operaciones. La primera es asegurar que el proceso tendrá solamente variaciones naturales, con lo cual funcionará bajo control. La segunda es, evidentemente, identificar y eliminar las variaciones imputables para que el proceso pueda seguir bajo control.

## 6 DOCUMENTOS IMPORTANTES

Una vez que se ha seleccionado y diseñado un artículo, su proceso de producción se ve favorecido por varios documentos, algunos de los cuales se describen a continuación:

- Un **plano de montaje** muestra simplemente una visión del despiece del producto. Un plano de montaje acostumbra a ser un dibujo tridimensional, que se conoce como diseño isométrico. En él se indican las posiciones relativas de los componentes relacionados los unos con los otros, de forma que se muestre cómo se monta la unidad en cuestión.
- El **diagrama de montaje** muestra en forma esquemática cómo se monta un producto. Los componentes (fabricados o montados) deben aparecer en el

diagrama de montaje. El diagrama determina el punto de producción en el que los componentes se ensamblan en el submontaje y, finalmente, en el producto final.

- La **hoja de ruta** enumera las operaciones necesarias (incluyendo el montaje y la inspección) para fabricar el componente a partir de los materiales especificados en la lista de materiales. La hoja de ruta de un artículo tendrá una entrada para cada operación que se lleve a cabo con el artículo. Cuando una hoja de ruta incluye métodos específicos de operación y los estándares de tiempo se denomina hoja de proceso.
- La **orden de trabajo** es una instrucción para fabricar una cantidad dada de un artículo determinado, normalmente dentro de una programación concreta. La hoja en la que el camarero toma nota en nuestro restaurante preferido es una orden de trabajo. En un hospital o en una fábrica, la orden de trabajo es una orden más formal, que autoriza a sacar diferentes medicamentos o artículos de inventario, a realizar diferentes funciones y a asignar el personal correspondiente para llevarlas a cabo
- Las **notificaciones de cambios de ingeniería** cambian algunos aspectos de la definición de productos o de la documentación, tales como el plano de ingeniería o una lista de materiales. En el caso de un producto complejo y que tiene un largo ciclo de fabricación, los cambios pueden ser tan numerosos que posiblemente no existan dos unidades construidas de una manera exactamente igual.

## 7 EQUILIBRADO DE LÍNEAS

### 7.1 GENERALIDADES.

En esencia **equilibrar** es asignar tiempos iguales a las estaciones de trabajo en las cuales se divide una línea con el fin de evitar cuellos de botella, tiempos improductivos y aumentar así la productividad.

Los métodos de equilibrado que vamos a estudiar se basan en una serie de **conceptos**:

- **Elemento de trabajo:** es la menor unidad de trabajo que no puede dividirse entre dos o más operarios sin crear una interferencia innecesaria entre los mismos.
- **Operación:** conjunto de elementos de trabajo asignados a un puesto de trabajo.
- **Puesto de trabajo:** área adyacente a la línea de ensamble donde se ejecuta una cantidad dada de trabajo (una operación). Usualmente suponemos que un puesto de trabajo está a cargo de un operario pero esto no es necesariamente.
- **Tiempo de Ciclo (C):** tiempo entre la salida de unidades sucesivas al final de una línea (tiempo de permanencia del producto en cada estación de trabajo).

$$C = \frac{\text{Tiempo de producción por día}}{\text{Producción por día (en uds.)}}$$

Así, por ejemplo, se dice que en una línea de montaje de automóviles sale un coche cada 30 segundos. Esto es considerando una única línea, si hay dos líneas de montaje y se encuentran desacopladas en tiempo, deberá haber un buffer (almacén intermedio) entre ellas.

- **Número de estaciones de trabajo (N):** número teórico mínimo para satisfacer la restricción de C.

$$N = \frac{\text{Suma de tiempos de tareas (T)}}{\text{Tiempo de ciclo (C)}}$$

Entendiendo como tareas, las pequeñas porciones de trabajo que forman una estación. Se describen con el análisis de métodos y tiempos.

El tiempo de las tareas se extraerá realizando un estudio de métodos y tiempos para hallar cuanto tarda cada una de las tareas necesarias para realizar el producto.

- **Demora de balance:** cantidad total de tiempo ocioso en la línea que resulta de una división desigual de los puestos de trabajo.
- **Eficiencia (E%):** relación entre tiempo requerido y el tiempo empleado. Mide el grado de ociosidad o improductividad de la línea.

$$E(\%) = \frac{T}{N * C} * 100$$

- **Retraso del equilibrado (R%):**

$$R(\%) = 100 - E(\%)$$

Habitualmente existirán restricciones o ligaduras que condicionarán la asignación de las tareas a las estaciones. Pueden ser de varios tipos:

*Ligaduras de precedencia*, son las más habituales y simples de tratar, vienen impuestas generalmente por consideraciones tecnológicas; son en todo semejantes

a las ligaduras potenciales de los proyectos. Su forma es “la tarea i no puede realizarse si antes no se ha efectuado la h”, lo que implica, ordenando las estaciones en el sentido de avance de la línea, que h deberá estar en la misma estación que i o en una anterior, pero jamás en una siguiente.

*Ligaduras de zona*, que a su vez pueden adoptar tres formas:

1. Zonificación positiva, que obliga a situar una tarea en la misma estación que otra tarea (por precisar la misma herramienta o habilidad, por ejemplo).
2. Zonificación negativa, que exige que una tarea no esté en la misma estación que otra tarea; es similar a una ligadura disyuntiva de los proyectos (las causas de la prohibición pueden residir en la disposición de la unidad en la línea: tareas a realizar por la derecha incompatibles con las similares a realizar por la izquierda, en peculiaridades del operario: tipo de especialización, tareas que ensucian las manos incompatibles con otras que exigen las manos limpias, etc.)
3. Zonificación límite, que exige que ciertas tareas se asignen a estaciones anteriores o posteriores a una dada (tareas a realizar debajo del producto sólo posibles después que se le haya dado la vuelta en una posición determinada, tareas que precisan una herramienta especial fija solo disponible en ciertas estaciones próximas o incluso solo en una, etc.

En los procedimientos que a continuación se describen, sólo consideraremos las ligaduras de precedencia. Se llama equilibrado de la línea (line balancing) al proceso de asignar tareas a las estaciones a lo largo de la línea satisfaciendo las restricciones y procurando que las cantidades de trabajo en cada una de las estaciones sea lo más parecido posible. Según las circunstancias deberá considerarse:

- Fijado el tiempo ciclo, lo que introduce una limitación en el trabajo asignado a cada estación y un objetivo obvio, la minimización del número de estaciones.



- Fijado el número de estaciones, lo que define un tiempo ciclo mínimo y como objetivo la minimización del tiempo ciclo real;
- Límites del tiempo ciclo (inferior) y del número de estaciones (superior)

A continuación se presenta un método sencillo cuando el número de actividades o tareas en que se divide el proceso es mínimo. Se considera el caso en que un producto avanza a través de puestos fijos de trabajo a una velocidad constante. También existen otros tipos de líneas de ensamble pero su equilibrado presenta problemas especiales.

## **7.2 MÉTODO DE EQUILIBRADO DE LÍNEAS PARA POCAS ACTIVIDADES.**

Para describir las reglas a seguir en el método, se utilizará a la vez un ejemplo de una línea de montaje simplificada.

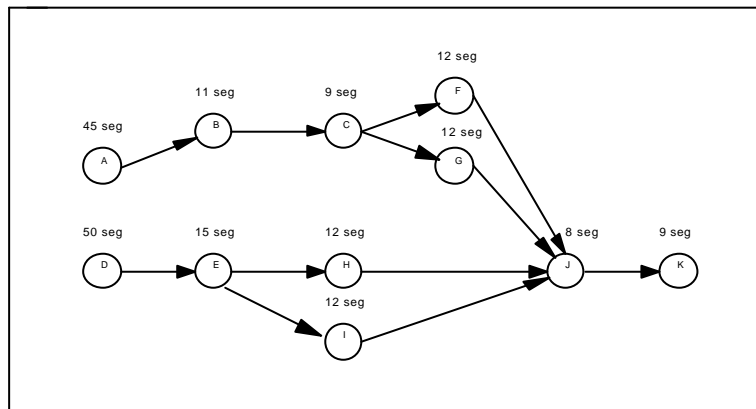
Un modelo de camioneta se fabrica en una banda transportadora. Se requieren 500 camionetas por día, el tiempo de producción por día es de 420 minutos y en el cuadro de abajo se adjuntan las etapas y tiempos de montaje. Se pide encontrar el equilibrado que minimice el número de estaciones de trabajo, sujeto al tiempo de ciclo y restricciones de precedencia.

-ETAPAS Y TIEMPOS PARA EL MONTAJE DE LA CAMIONETA-

Tarea	Tiempo (en sg.)	Descripción	Precedent
A	45	Colocar el soporte del eje trasero y sujetar a mano 4 tuercas a los tornillos	
B	11	Introducir el eje trasero	A
C	9	Apretar las tuercas del soporte del eje trasero	B
D	50	Colocar el montaje del eje delantero y sujetar a mano 4 tuercas a los tornillos	
E	15	Apretar las tuercas del montaje del eje delantero	D
F	12	Colocar la rueda trasera 1ª y sujetar e tapón	C
G	12	Colocar la rueda trasera 2ª y sujetar e tapón	C
H	12	Colocar la rueda delantera 1ª y sujetar el tapón	E
I	12	Colocar la rueda delantera 2ª y sujetar el tapón	E
J	8	Colocar el eje de la dirección en el montaje del eje delantero y sujetar a mano la tuerca y el tornillo	F, G, H, E
K	9	Apretar la tuerca y el tornillo	J
	<b>195</b>		

Etapas a seguir:

1) Dibujar el diagrama de precedencia (como vemos en la figura siguiente).



-Gráfico de precedencia de tareas-

2) Cálculo de Tiempo de Ciclo C requerido.

$$C = \frac{60 \text{ seg} * 420 \text{ min}}{500 \text{ camionetas}} = \frac{25200}{500} = 50.4$$

3) Cálculo del número mínimo de estaciones necesarias

$$N = \frac{T}{C} = \frac{195 \text{ seg.}}{50.4 \text{ seg.}} = 3.86 \approx 4$$

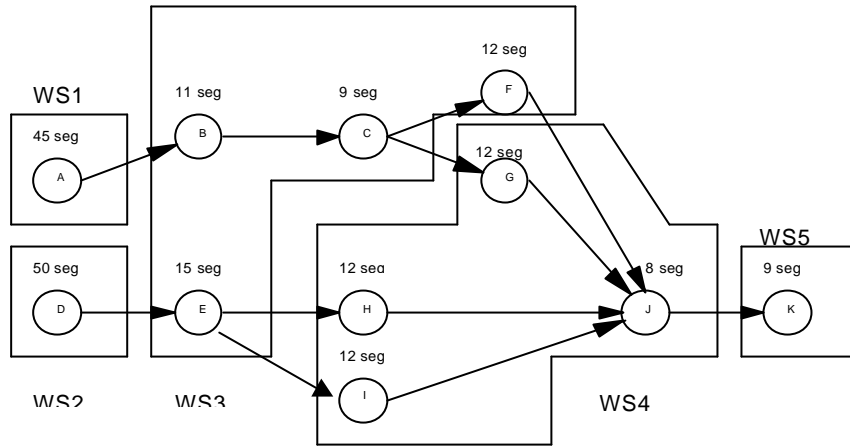
4) *Seleccionar una regla inicial para la asignación de tareas a estaciones de trabajo y una regla secundaria para romper empates, por ejemplo:*

- a (r.principal): Orden de mayor a menor número de tareas subsecuentes.
- b (r.secundaria): Orden de mayor a menor tiempo operativo.

5) *Asignar tareas, una por una, a la Primera estación, hasta que la suma de los tiempos de tarea sea igual al tiempo de ciclo o no sea posible ninguna otra debido a las restricciones de tiempo o secuencia.*

	Tarea	Nº de tareas subsecuentes	Tiempo de la tarea (en sg.)	Tiempo no asignado (en sg.)	Otras tareas factibles	Tareas con mayor nº de seguidores	Tareas con mayor tiempo operativo
Estación 1	A	6	45	5.4	Ninguna		
				inactivo			
Estación 2	D	5	50	0.4	Ninguna		
				inactivo			
Estación 3	B	5	11	39.4	C,E	C,E	E
Estación 3	E	4	15	24.4	C,H,I	C	
Estación 3	C	4	9	15.4	F,G,H,I	F,G,H,I	F,G,H
Estación 3	F*	2	12	3.4	Ninguna		
				inactivo			
Estación 4	G	2	12	38.4	H,I	H,I	H,I
Estación 4	H*	2	12	26.4	I		
Estación 4	I	2	12	14.4	J		
Estación 4	J	1	8	6.4	Ninguna		
				inactivo			
Estación 5	K	0	9	41.4	Ninguna		
				inactivo			

\* La tarea se escogió arbitrariamente donde hay un empate entre los tiempos de operación más largos.



-Gráfico de precedencia tras asignación de tareas-

6) *Evaluar la eficiencia del equilibrado:*

$$E\% = \frac{T}{NC} * 100 = \frac{195}{5*50.4} * 100 = 77\%$$

7) *Si la eficiencia no es satisfactoria, volver a obtener un nuevo equilibrado cambiando de reglas de decisión.*

## 8 ESTUDIO DE TIEMPOS

Como ya se ha citado, el tiempo es una de las variables más importantes dentro de la empresa. Sin determinar tiempos, no es posible planificar la producción, establecer plazos de entrega, determinar costes de fabricación, etc.

Cuando se definen tareas y actividades, parece evidente que se ha de estimar el tiempo de su duración. No hacerlo sería una falta de previsión que implica una mala planificación y un control imposible.

Generalmente, por desgracia, se usan métodos informales para establecer la duración de las tareas y operaciones. Estos métodos toman como base la experiencia y el buen juicio. En ocasiones son suficientemente acertados, sin embargo el “buen-hacer” utiliza uno de los cinco métodos que se explican a continuación:

- **Muestreo:** se utiliza cuando se quieren conocer grandes magnitudes, como por ejemplo, el porcentaje de tiempo que una máquina esta trabajando o el tiempo que un manipulador invierte en tareas burocráticas.
- **Método de los puntos de referencia:** se trata de una técnica a caballo entre la estimación general de los tiempos predeterminados y el cronometraje. Se utiliza para la medición de grandes magnitudes y se basa en el establecimiento de hitos que permitan definir velocidades, ayudando éstas a establecer planes y sistemas de control.
- **Cronometraje:** se trata de establecer el tiempo de duración de las tareas mediante el uso del cronómetro. Para ello se descompone el tiempo de trabajo en diferentes elementos que se van cronometrando uno a uno. Es posible que el tiempo final no coincida con la lectura del cronómetro, ya que depende del esfuerzo y habilidad que cada operario aporte. Para corregir este efecto, los tiempos se nivelan mediante un factor subjetivo, por la persona encargada de realizar el estudio.

- **Tiempos predeterminados:** el método de trabajo se descompone en pequeños movimientos cuyo tamaño depende de la técnica utilizada y ésta, a su vez, viene condicionada por la exactitud que se pretende obtener. Cada uno de estos movimientos se clasifica en función de sus variables para después buscar su tiempo en unas tablas. La suma de tiempos de todos los movimientos da el tiempo total de la operación.
- **Método de los datos estándar elementales:** si una planta requiere miles de normas de trabajo, el tiempo y el costo requeridos para aplicar los métodos anteriores es excesivo. Por ello, cuando existe un alto grado de semejanza en los elementos de trabajo de ciertos empleos, los analistas usan con frecuencia datos estándar elementales, para derivar de ellos normas aplicables a diversos puestos de trabajo. Los analistas, tras medir algunos tiempos, establecen normas de trabajo para los elementos comunes que se almacenan en bases de datos. Estas bases proveerán información para estimar los tiempos normales a cada operación.

De entre todos los métodos se desarrollará con mayor amplitud el de los tiempos predeterminados.

Este método utiliza datos en tablas existentes para crear un estándar de tiempo. Tres son sus características principales:

- las tareas se dividen en movimientos básicos.
- estos movimientos son genéricos, no específicos.
- la duración de los movimientos básicos está tabulada.

Existen diferentes estándares todos ellos privados y patentados. De entre todos, el más conocido es el MTM (Methods Time Measurement). El propio MTM tiene distintas tablas con diferentes niveles de sofisticación. Así el MTM considera en su tabla uno de los movimientos básicos de "Mover", 3 tipos de movimientos según el destino, 30 distancias diferentes y 10 factores de corrección según el peso.

Sin embargo el MTM-X (que se detalla a continuación), es mucho más simple considerando sólo “Mover” únicamente con dos niveles de dificultad y 3 grados de distancia.

### 8.1 INTRODUCCIÓN AL MTM-X

El MTM-X es una técnica sencilla de la familia MTM que consta de 9 micromovimientos. Estos son:

#### 1. Conseguir (G).

Conseguir es el micromovimiento utilizado para designar la acción de llevar la mano hasta un objeto y cogerlo. Este se ve afectado por dos variables: el grado de dificultad y la distancia.

La dificultad en “coger y soltar” un objeto depende de éste y su superficie de apoyo. Se clasifica en fácil (E) y difícil (D).

La distancia a la que hay que desplazar la mano, también afecta al micromovimiento. Puede ser cerca (N) (<15 cm) o lejos (F) (>15 cm). Si varía entre cerca y lejos es intermedia (X).

Los tiempos asignados por la técnica MTM-X a estos micromovimientos son en UMT cienmilésimas de hora, los representados en la siguiente tabla:

	N	X	F
GE	8	13	16
GD	17	20	25

#### 2. Colocar (P)

Colocar es el micromovimiento empleado para describir la acción de desplazar y ubicar un objeto conseguido previamente.

Este micromovimiento también se ve afectado por dos variables: la dificultad y la distancia. La dificultad se establece con respecto a la ubicación: si basta con dejarlo es fácil (E), si hay que ubicarlo correctamente es difícil (D).

También la distancia se clasifica en cerca (N), intermedia (X) y lejos (F).

	N	X	F
GE	5	9	14
GD	19	22	28

### 3. Reajustar tras coger (R)

Se trata del micromovimiento empleado para realizar los ajustes manuales necesarios para modificar la forma que se tiene de coger el objeto. El reajustar tras coger, comprende no más de tres movimientos entre los dedos que se realizan después de coger. Si se hacen al mismo tiempo que el proceso de coger no se contabiliza.

El MTM-X asigna 6 UMT a este movimiento.

### 4. Mover con Peso (HW).

Este no es estrictamente un micromovimiento, sino un suplemento a los micromovimientos de conseguir o colocar. En la técnica MTM-1 el peso se incorpora en la calibración mediante una fórmula matemática. En el MTM-X al movimiento de objetos de más de 2 kgs de peso, se le incorpora un suplemento de 5 UMT.



### **5. Aplicar Presión (A).**

En muchas ocasiones no basta con “colocar” para realizar un montaje, sino que hay que hacer una presión adicional para encajarlo. Este es un micromovimiento aunque para que sea aplicable no debe existir tal movimiento

Un ejemplo clarificaría la diferencia: Si se trata de apretar un tornillo, las primeras vueltas son movimientos simples. Luego hay que realizar presión, entonces se trata de un movimiento con peso (HW). El último apretón sin embargo no tiene movimiento, aunque si aplicamos presión entonces es AF.

Este micromovimiento está valorado en 14UMT

### **6. Acción Ocular (E)**

En ocasiones, la realización del próximo micromovimiento exige ver con anterioridad el propio montaje. Este es el denominado micromovimiento de acción ocular. En la mayoría de las veces, el movimiento ocular es simultáneo con otro micromovimiento, con lo que no es necesario considerarlo.

Cuando se considera que es necesario ajustar la vista antes de iniciar otro movimiento, el MTM-X le asigna 7 UMT.

### **7. Paso (S)**

Se trata de movimientos efectuados con la pierna, y en la mayoría de los casos, se pretende trasladar el cuerpo. Lo normal suele ser andar, aunque también pueda presentarse pasos laterales o girar el cuerpo mediante los pies. También cuando se acciona un pedal, u otro movimiento con el pie o la cadera, se considera un “step” o paso. El MTM-X asigna 18 UMT al micromovimiento

## **8. Agacharse (BD) y 9. Incorporarse (BA)**

Agacharse es el movimiento del cuerpo que se utiliza para bajar el tronco en arco hacia delante hasta que las manos puedan alcanzar al menos el nivel de las rodillas. El MTM-X admite como agacharse cualquier movimiento similar (sentarse, arrodillarse sobre una rodilla)

Incorporarse comprende la acción de enderezar el cuerpo desde la posición de doblado y otros similares como levantarse desde la posición de sentado.

Agacharse el MTM asigna 29 UMT mientras que a levantarse asigna 32 UMT.

### **8.2 MOVIMIENTOS COMBINADOS Y SIMULTANEOS.**

Los movimientos antes descritos se pueden realizar tanto con la mano izquierda como con la derecha. Por tanto éstos debieran estar, en la medida de lo posible, sincronizados para facilitar su ejecución simultáneamente o “trabajo a dos manos”.

No todos los movimientos simultáneos pueden realizarse con la misma facilidad. Dos movimientos de fácil ejecución pueden efectuarse de manera simultánea sin mayor problema. Cuando se trata de un movimiento de fácil ejecución y otro difícil, es posible ejecutarlos simultáneamente con un poco de práctica, lo cual no es posible con dos movimientos de difícil ejecución.

## **9 DISEÑO DEL PUESTO DE TRABAJO**

El diseño del puesto de trabajo, especifica el contenido de éste, las habilidades y capacitación que el empleado requiere para realizar ese trabajo y el grado de especialización apropiada para el mismo.

Es un aspecto importante en la dirección de operaciones porque define el grado de flexibilidad necesario en la fuerza de trabajo. En este sentido se puede decir que un buen diseño de puesto de trabajo:

- Mejora la eficiencia.
- Mejora la productividad.
- Eleva la calidad.
- Acrecienta la satisfacción del trabajador.

El diseño tradicional de puestos de trabajo se basa en el concepto de que cualquier operación se puede mejorar si se divide en sus componentes y se estudia el contenido de trabajo de cada uno de ellos para perfeccionar el método empleado.

El origen de este concepto se remonta a Frederyck Taylor, quien creía que se podía hallar una fórmula más económica de realizar cada tarea estudiando cada puesto de trabajo, utilizando con cuidado el análisis, la experimentación y algunas herramientas como los diagramas de flujo y los gráficos de proceso.

Este concepto condujo (conduce aún hoy en día) a una especialización cada vez mayor de los trabajadores. Un puesto de trabajo que requiere un alto grado de especialización abarca una estrecha gama de tareas, un alto grado de repetición y, tal vez, gran eficiencia y alta calidad. La especialización produce beneficios como un menor tiempo de capacitación y ritmos de trabajo más rápido. Este enfoque, sin embargo, tiene también desventajas como que desmoraliza a los empleados, exige mayor cantidad de trabajo en los niveles superiores y reduce la flexibilidad de los sistemas productivos.

Para evitar en la medida de lo posible estos inconvenientes, las empresas avanzan en diferentes líneas de actuación, entre los que figuran: la ampliación del puesto de trabajo, la rotación entre los mismos y su enriquecimiento.

- **Ampliación del Puesto de Trabajo:** La expansión horizontal de un empleo persigue aumentar la gama de tareas dentro de un mismo nivel.

De este modo el empleado completa una porción mayor del trabajo requerido por el cliente.

- **Rotación de Puestos de Trabajo:** También en este enfoque se aumenta la gama de tareas que domina un empleado. Pero no las completa todas sobre el mismo producto, sino que alterna su puesto de trabajo de modo cíclico con otros trabajadores. Con este método se reduce la monotonía en el puesto y además favorece la posibilidad de encontrar mejoras.
- **Enriquecimiento del Puesto de Trabajo:** Este es el nombre que recibe la expansión vertical de las obligaciones del puesto. Es decir, los trabajadores tiene mayor grado de control y responsabilidad sobre un proceso completo. Este enfoque favorece el desarrollo de equipos autodirigidos en los cuales los trabajadores toman decisiones básicas acerca de sus puestos.